

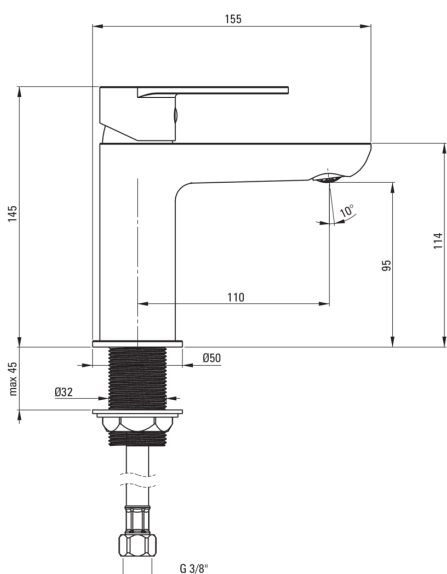
ALPINIA

Baterie pentru chiuvetă



Codul produsului: BGA_N20M

Culoarea: nero



Baterie

Finisaj	nero
Tipul bateriei	un mâner, baterie
Metoda de instalare	de sine stătător
Înălțimea totală a bateriei [mm]	145
Clasa de debit [l/min]	Z - 4-9 l/min
Grupa acustică [db]	I (x ≤ 20)

Baterie cartuș

Dimensiunea cartușului ceramic	35 mm
--------------------------------	-------

Pipe

Tipul pipei	fix
Raza de acțiune a pipei bateriei [mm]	110
Material	alamă

Aeratoare

Tipul aeratorului	coin-slot
Dimensiunea aeratorului	M24

Furtunuri de racordare

Lungimea [mm]	450
Filet de instalare	3/8"
Filet de conexiune	M10

Caracteristici:

- Clasa de debit Z (4-9 l/min) permite reducerea consumului de apă.
- Manșonul de instalare ușurează instalarea bateriei.
- Furtunuri de racordare de 45 cm incluse
- Îneliș Nero inovator, rezistent și ușor de curățat
- Agent de curățare special, sigur pentru suprafețele curățate
- Doar cele mai bune materiale, a căror calitate a fost certificată prin teste de laborator
- Corpul bateriei este fabricat din alamă de cea mai bună calitate.
- Bateria este dotată cu aerator.